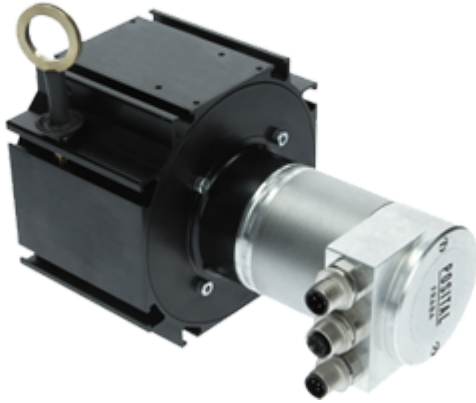




## LINARIX 线性传感器

LU0-EC00B-1213-3F60-PRM

POSITAL  
FRABA



### 一般数据

#### 一般数据

电源	10 - 30 VDC
功耗	≤ 2.5 W
启动时间	< 250 ms
工作温度	-20 °C (-4 °F) - +80 °C (+176 °F)
重量	1145 g (2.52 lb)
外壳防护等级 (编码器)	IP64 / IP65
EMC:发射干扰	DIN EN 61000-6-4
EMC:抗干扰	DIN EN 61000-6-2

#### 机械数据

最大测量长度	3.00 m
线轂周长	260 mm
线绳材质	聚酰胺涂层的不锈钢
线绳直径	0.80 mm
编码器外壳材料	钢
拉线盒外壳的材料	铝
线位移的最大速度	2.0 m / s
线绳最大加速度	7.0 g
最大拉出力	9.0 N

Data Sheet

Printed at 19-09-2018 03:09

# POSITAL

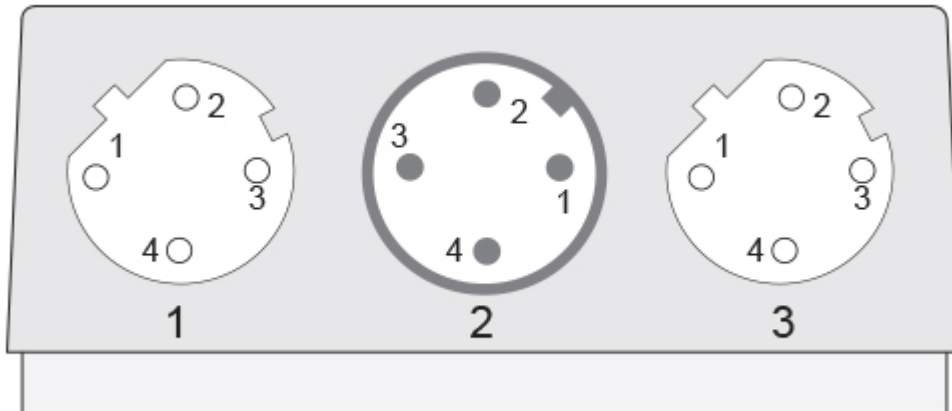
## FRABA



最小回缩力	5.5 N
动作寿命	300万次循环
线绳连接	M制螺纹
<b>传感器数据</b>	
技术	磁电 ( $\leq 0.09^\circ$ )
精度	$\pm 0.02\%$ FSO
重复性	$\pm 0.003\%$ FSO
分辨率 单圈	13 位
分辨率 多圈	12 位
近似线性分辨率	31.7 $\mu\text{m}$
输出码制	二进制码
<b>接口</b>	
通讯接口	EtherCAT
Profil	CoE (CANopen over EtherCAT, DS-301+DS-406)
编程功能	分辨率, 预置, 计数方向
传输速率	10 / 100 Mbit
接口周期	$\geq 80\ \mu\text{s}$
<b>输出</b>	
输出驱动器	Ethernet
功耗	$\leq 230\ \text{mA}$ @ 10 V DC, $\leq 100\ \text{mA}$ @ 24 V DC
反极性保护	是
短路保护	是
工作寿命	$>10^5\ \text{h}$
<b>电气连接</b>	
连接方向	径向
连接方向	径向 6
连接器 1	M12, 母型, 4针, D码
连接器 2	M12, 公型, 4针, A码
连接器 3	M12, 母型, 4针, D码
<b>产品寿命周期信息</b>	
产品寿命周期信息	现有产品

# POSITAL

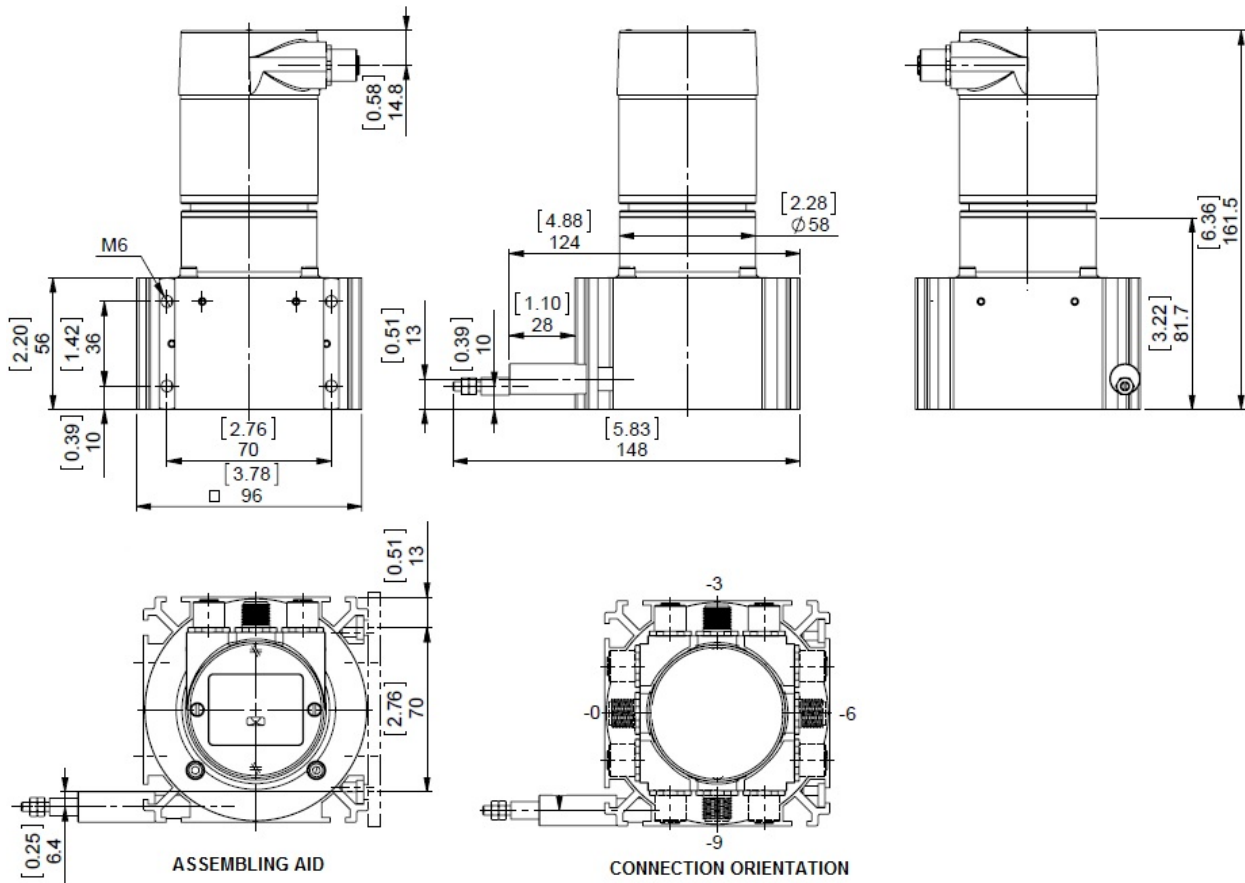
## FRABA



### 連接計劃

信號	連接器	密碼數
Tx+	Connector 1	1
Rx+	Connector 1	2
Tx-	Connector 1	3
Rx-	Connector 1	4
Power Supply	Connector 2	1
Not Connected	Connector 2	2
GND	Connector 2	3
Not Connected	Connector 2	4
Tx+	Connector 3	1
Rx+	Connector 3	2
Tx-	Connector 3	3
Rx-	Connector 3	4

Connector-View on Encoder  
尺寸圖



### 2D绘图

### 附件

#### 连接器与（电缆）

- 10米长PUR屏蔽电缆, 5针A码, 母头
- 2米长PUR屏蔽电缆, 5针A码, 母头
- 5米长PUR屏蔽电缆, 5针A码, 母头
- 2米长PUR屏蔽电缆, 4针D码, 公头
- M12, 4针A码, 母头
- 10米长PUR屏蔽电缆, 4针D码, 公头
- 10米长PVC屏蔽电缆, 4针D码, 公头
- 2米长PVC屏蔽电缆, 4针D码, 公头
- 5米长PVC屏蔽电缆, 4针D码, 公头
- M12, 4针D码, 公头
- M12, 5针A码, 母头
- 5米长PUR屏蔽电缆, 4针D码, 公头
- More

Data Sheet

Printed at 19-09-2018 03:09



联系



Contact Us

所有尺寸均为[英寸]毫米。此信息和图纸的目的旨在一般性的介绍。请参阅“下载”部分技术图纸进行了解。© 弗瑞柏 FRABA B.V. 版权所有。对于技术性误差或疏漏，我们不承担责任。产品规格的变更恕不另行通知。